

NÁVOD K POUŽITÍ - BRENCHIE
INSTRUCTION MANUAL – MINI CHAINSAW



**Před použitím si pečlivě přečtěte návod k
použití.**

Číslo modelu: LTCS-2102 / JZS-4EC

TECHNICKÉ SPECIFIKACE

Napětí: 24 V

Baterie: 1500 mAh 5,55 Wh

DŮLEŽITÉ! Používejte nepřetržitě po dobu 5 minut, poté nechte 15 minut odpočívat. Produkt není určen k řezání tvrdého dřeva nebo velkých kusů dřeva (větších než 6 cm v průměru).

BALÍČEK OBSAHUJE

1 x hlavní jednotka	1 x šroubovák
1 x baterie	1 x nástrčný klíč
1 x nabíjecí kabel	1 x uživatelská příručka
1 x řetěz	1 x ochranný box
1 x držák řetězu	

BEZPEČNOSTNÍ POKYNY

VAROVÁNÍ: Přečtěte si všechna bezpečnostní upozornění a všechny pokyny. Nedodržení varování a pokynů může vést k úrazu elektrickým proudem, požáru nebo vážnému zranění. Všechna varování a pokyny si uchovejte pro případné budoucí použití. Pojem „elektrické nářadí“ v těchto upozorněních označuje elektrické nářadí napájené ze sítě (se šňůrou) nebo elektrické nářadí napájené z akumulátoru (bez šňůry).

- Udržujte pracovní prostor čistý a dobře osvětlený. Přeplněné nebo tmavé prostory mohou vést k nehodám.
- Nepoužívejte elektrické nářadí ve výbušném prostředí, například v přítomnosti hořlavých kapalin, plynů nebo prachu. Elektrické nářadí produkuje jiskry, které mohou zapálit prach nebo výpary.
- Děti a přihlížející osoby by během práce s elektrickým nářadím měly být v bezpečné vzdálenosti. Rozptýlení může způsobit ztrátu kontroly.
- Nevystavujte elektrické nářadí dešti nebo vlhku.
- Buďte ostražití, sledujte, co děláte a při práci s elektrickým nářadím používejte zdravý rozum. Nepoužívejte nářadí, jste-li unaveni nebo pod vlivem drog, alkoholu nebo léků. Okamžik nepozornosti při práci s elektrickým nářadím může mít za následek vážné zranění.
- Používejte osobní ochranné pomůcky. Vždy používejte ochranu očí. Ochranné pomůcky, jako je filtrační maska, neklouzavá bezpečnostní obuv, helma nebo ochrana sluchu, používané za vhodných podmínek sníží počet zranění osob.
- Zabraňte neúmyslnému spuštění. Před připojením ke zdroji napájení nebo akumulátoru, zvednutím nebo přenášením nářadí se ujistěte, že vypínač je ve vypnuté poloze. Přenášení nářadí s prstem na spínači nebo zapínání nářadí, které má spínač v poloze zapnuto, může způsobit nehodu.
- Před zapnutím elektrického nářadí vyjměte seřizovací klíč nebo nástrčný klíč. Francouzský klíč nebo klíč, který zůstane nasazený na rotující části nástroje, může způsobit zranění.
- Nepřeceňujte se. Udržujte správný postoj a rovnováhu. To umožňuje lepší ovládání elektrického nářadí v neočekávaných situacích.
- Správně se oblékněte. Nenoste volné oblečení nebo šperky. Udržujte vlasy, oděv a rukavice mimo dosah pohyblivých částí. Volné oblečení, šperky nebo dlouhé vlasy se mohou v pohyblivých částech zachytit.
- Elektrické nářadí nepoužívejte násilím. Používejte správné elektrické nářadí pro danou práci. Správné nářadí bude dělat práci lépe a bezpečněji v takovém poměru, pro který bylo navrženo.
- Nepoužívejte nářadí, pokud jej vypínač nezapne nebo nevypne. Jakýkoli nástroj, který nelze ovládat vypínačem, je nebezpečný a musí být opraven.

- Před prováděním jakýchkoli úprav, výměnou příslušenství nebo uskladnění elektrického nářadí odpojte zástrčku od zdroje napájení nebo akumulátor od elektrického nářadí. Tato preventivní bezpečnostní opatření snižují riziko náhodného spuštění nářadí.
- Nepoužívané elektrické nářadí ukládejte mimo dosah dětí a nedovolte, aby s ním pracovaly osoby, které nejsou seznámeny s elektrickým nářadím nebo s tímto návodem. Elektrické nářadí je v rukou neproškolených uživatelů nebezpečné.
- Údržba elektrického nářadí. Zkontrolujte vychýlení nebo uvíznutí pohyblivých dílů, aby nedošlo k poškození dílů, a jakékoli další stavy, které by mohly ovlivnit funkci nářadí. V případě poškození nechte elektrické nářadí před použitím opravit. Mnoho nehod je způsobeno špatně udržovaným nářadím.
- Řezný nástroj udržujte ostrý a čistý. Správně udržované nářadí s ostrými břity je méně náchylné k uvíznutí a je snadněji ovladatelné.
- Elektrické nářadí, příslušenství, ostří atd. používejte v souladu s tímto návodem a s ohledem na pracovní podmínky a prováděnou práci. Použití elektrického nářadí k jiným než určeným činnostem by mohlo vést k nebezpečným situacím.
- Servis elektrického nářadí svěřte kvalifikovanému opraváři, který používá pouze identické náhradní díly. Tím je zajištěna bezpečnost elektrického nářadí.
- Dodržujte pokyny pro mazání a výměnu příslušenství.
- Udržujte rukojeti suché, čisté a bez oleje a mastnoty.
- Při práci s řetězovou pilou udržujte všechny části těla mimo dosah řetězu. Před spuštěním řetězové pily se ujistěte, že se řetězová pila ničeho nedotýká. Chvilka nepozornosti při práci s řetězovou pilou může způsobit zamotání vašeho oděvu nebo části těla do řetězové pily.
- Řetězovou pilu vždy držte pravou rukou za zadní rukojeť a levou rukou za přední rukojeť. Držení řetězové pily v obráceném uspořádání rukou zvyšuje riziko poranění osob a nikdy by se nemělo provádět.
- Elektrické nářadí držte pouze za izolované úchopové plochy, protože řetěz pily se může dotknout skrytých vodičů nebo vlastního kabelu. Kontakt pilových řetězů s vodičem pod napětím může způsobit, že obnažené kovové části elektrického nářadí budou pod napětím a obsluha může být zasažena elektrickým proudem.
- Používejte ochranné brýle a ochranu sluchu. Doporučují se další ochranné prostředky na hlavu, ruce, nohy a chodidla. Vhodný ochranný oděv omezí zranění osob odletujícími úlomky nebo náhodným kontaktem s řetězem pily.
- Nepoužívejte řetězovou pilu na stromech. Používání řetězové pily na stromě může vést ke zranění osob.
- Vždy pevně stůjte na nohou a s řetězovou pilou pracujte pouze na pevném, bezpečném a rovném povrchu. Kluzké nebo nestabilní povrchy, jako jsou žebříky, mohou způsobit ztrátu rovnováhy nebo kontroly nad řetězovou pilou.
- Při řezání větve, která je napnutá, dávejte pozor, protože se může vymrštit zpět. Při uvolnění napětí ve vláknech dřeva může pružná větev zasáhnout obsluhu nebo způsobit, že ztratíte kontrolu nad řetězovou pilou.
- Řetězovou pilu přenášejte za přední rukojeť, když je vypnutá a mimo dosah těla. Správná manipulace s řetězovou pilou snižuje pravděpodobnost náhodného kontaktu s pohybujícím se řetězem pily.
- Dodržujte pokyny pro mazání, napínání řetězu a výměnu příslušenství. Nesprávně namazaný řetěz se může přetrhnout nebo zvýšit pravděpodobnost zpětného rázu.
- Řežte pouze dřevo. Nepoužívejte řetězovou pilu k účelům, ke kterým není určena. Například: nepoužívejte řetězovou pilu k řezání plastů, zdiva nebo jiných než dřevěných stavebních materiálů. Použití řetězové pily k jiným než určeným činnostem by mohlo vést k nebezpečným situacím.
- Příčiny zpětného rázu a jeho prevence: Ke zpětnému rázu může dojít, když se hrot nebo špička vodící lišty dotkne předmětu nebo když se dřevo přiblíží a přiskřípne řetěz pily v řezu. Kontakt s hrotem může v některých případech způsobit náhlý zpětný ráz, při němž vodící lišta vyrazí nahoru a zpět směrem k obsluze. Přiskřípnutí pilového řetězu podél horní části vodící lišty může způsobit rychlé stlačení vodící lišty

- směrem k obsluze. Každá z těchto situací může způsobit ztrátu kontroly nad pilou, což může mít za následek vážné zranění osob. Nespoléhejte se výhradně na bezpečnostní zařízení zabudovaná v pile. Jako uživatel řetězové pily byste měli učinit několik kroků, abyste se při řezání nezranili. Zpětný ráz je důsledkem nesprávného použití náradí nebo nesprávných pracovních postupů či podmínek a lze mu předejít pomocí správných opatření, jak je uvedeno níže:
- Udržujte pevný úchop; palce a prsty obepínají rukojeti řetězové pily, oběma rukama držte pilu a nastavte své tělo a ruku tak, abyste odolali zpětným rázům. Sílu zpětného rázu může obsluha ovlivnit, pokud dodrží příslušná bezpečnostní opatření. Nepouštějte řetězovou pilu.
 - Nepřeceňujte se a neřežte nad výškou ramen. To pomáhá zabránit nechtěnému kontaktu s hrotem a umožňuje lepší ovládání řetězové pily v neočekávaných situacích.
 - Používejte pouze náhradní lišty a řetězy určené výrobcem. Nesprávná výměna lišt a řetězů může způsobit přetržení řetězu nebo zpětný ráz. Dodržujte pokyny výrobce pro broušení a údržbu řetězu pily.
 - Nikdy nezačínejte řezat hrotem lišty.
 - Nikdy nepoužívejte hrot lišty k řezání. Při pokračování v již započatých řezech dbejte zvýšené opatrnosti.
 - Začínejte řezat, jakmile řetěz běží.
 - Řetěz vždy správně naostřete. Zejména nastavte hloubkoměr na správnou výšku.
 - Nikdy nepřerezávejte několik větví najednou.
 - Při řezání větví dbejte na to, aby se lišta nedostala do kontaktu s jinými větvemi.
- Pracujte pouze na pevné půdě a při dobrém postoji. Věnujte zvýšenou pozornost překážkám (např. kabelu) v pracovním prostoru. Dbejte zvýšené opatrnosti tam, kde může vlhkost, led, sníh, čerstvě pokácené dřevo nebo kůra způsobit kluzký povrch. Při práci s pilou nestůjte na žebřících ani na stromech.
 - Nepoužívejte řetězovou pilu v blízkosti hořlavých prachů nebo plynů, protože motor vytváří jiskry a hrozí nebezpečí výbuchu.
 - Nikdy nestříhejte nad výškou ramen.
 - Při práci na svažitém terénu dbejte zvýšené opatrnosti; kutálející se kmeny a větve představují potenciální nebezpečí.
 - Při zapínání a používání řetězové pily ji držte oběma rukama. Zadní rukojeť držte pravou rukou a přední rukojeť levou. Držte rukojeti pevně palci. Při zapnutí pile se lišta a řetěz nesmí dotýkat žádných předmětů.
 - Vyčistěte oblast, ve které řežete, od cizích předmětů, jako je písek, kameny, hřebíky, dráty atd. Cizí předměty poškozují lištu a řetěz a mohou vést k nebezpečnému zpětnému rázu.
 - Při sekání v blízkosti drátěných plotů buďte obzvláště opatrní. Neřežte do plotu, protože by se pila mohla vrátit zpět.
 - Neřežte do země.
 - Kusy dřeva řežte jednotlivě, ne ve svazcích nebo hromadách.
 - Nepoužívejte pilu k řezání tenkých větví a kořenů, protože se mohou do řetězové pily zamotat. Ztráta rovnováhy představuje nebezpečí.
 - Nepoužívejte řetězovou pilu k odklizení kusů dřeva a jiných předmětů.
 - Řetězovou pilu vedte tak, aby se žádná část vašeho těla nenacházela v prodloužené dráze pilového řetězu.
 - Přečtěte si návod k použití, abyste se seznámili s obsluhou řetězové pily.
 - Před prvním použitím řetězové pily si zajistěte instruktáž k její obsluze. Pokud to není možné, před zahájením práce si alespoň nacvičte řezání kulatiny na podpěrné koze.
 - Řetězovou pilu nesmí používat děti nebo mladiství do 18 let. Mladiství starší 16 let mohou být z tohoto omezení vyňati, pokud absolvují výcvik pod dohledem odborníka.
 - Práce s řetězovou pilou vyžaduje vysokou míru soustředění. Nepracujte s pilou, pokud se necítíte fit a v pořádku. Veškeré práce provádějte v klidu a opatrně.
 - Nikdy nepracujte pod vlivem alkoholu, drog nebo léků.

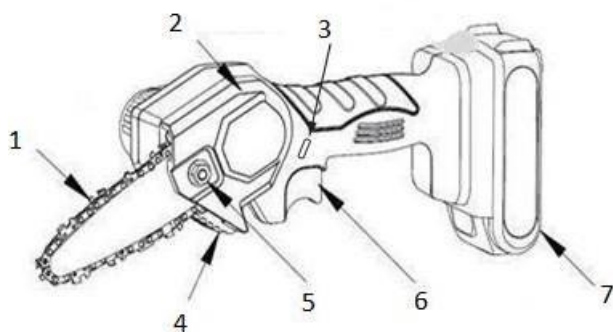
- Řetězová pila je určena výhradně k řezání dřeva. Nepoužívejte ji například k řezání plastů nebo porézního betonu.
- Řetězovou pilu používejte pouze k činnostem popsaným v tomto návodu k použití.
- Nepoužívejte ji například ke stříhání živých plotů nebo k podobným účelům.
- Řetězová pila se nesmí používat pro lesnické práce, tj. pro kácení a odvětvování stojícího dřeva.
- Kabel řetězové pily neposkytuje obsluze mobilitu a bezpečnost, které jsou pro takovou práci nezbytné.
- Řetězová pila není určena pro komerční použití.
- Řetězovou pilu nepřetěžujte.

OSOBNÍ OCHRANNÉ POMŮCKY

Při používání elektrického náradí se doporučuje používat následující osobní ochranné pomůcky:

- Oblečení musí být přiléhavé, ale nesmí bránit pohybu.
- Při práci noste následující ochranný oděv.
- Testovanou ochrannou přilbu, pokud hrozí nebezpečí v podobě padajících větví apod.
- Obličejová maska nebo brýle.
- Vhodná ochrana sluchu (chrániče sluchu, vlastní nebo tvarovatelné špunty do uší).
- Pevné kožené ochranné rukavice.
- Dlouhé kalhoty vyrobené z pevné tkaniny.
- Bezpečnostní obuv nebo boty s protiskluzovou podrážkou s ocelovou špičkou a textilní podšívkou odolnou proti proříznutí.
- Dýchací maska při práci, při které vzniká prach (např. při řezání suchého dřeva).

POPIS PRODUKTU

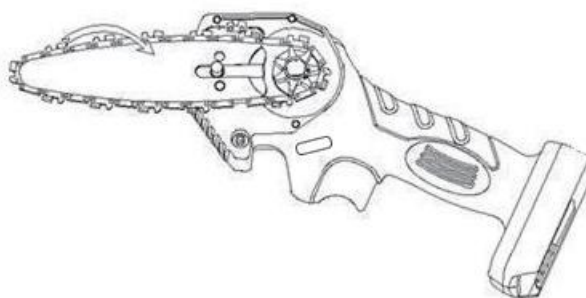


1 vodící lišta
2 boční kryt
3 bezpečnostní spínač
4 hrot na přidržení dřeva

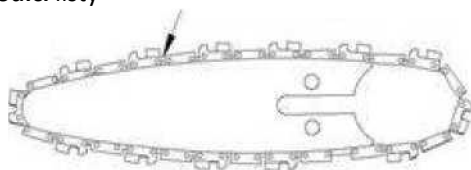
5 matice vývodky
6 vypínač
7 baterie

JAK ODSTRANIT ŘETĚZ

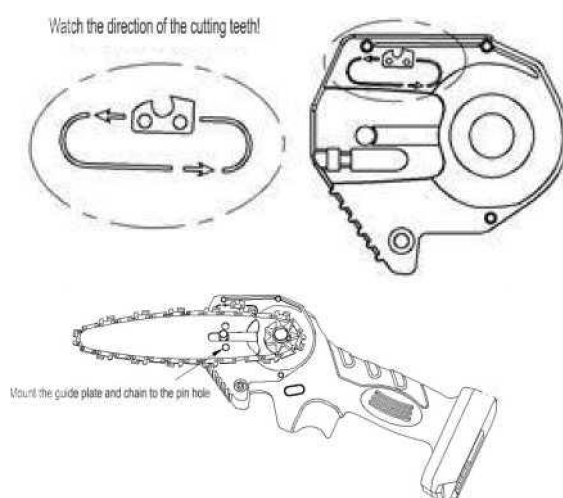
1. Uvolněte kompresní tlačítko proti směru hodinových ručiček.



2. Povolte matici proti směru hodinových ručiček a sejměte boční kryt.

Vložte řetěz do vodící lišty

1. Nejprve vložte řetěz do vodící lišty a prostřední vodící zub se zasune do vodící drážky vodící lišty.
Poznámka: ostří řetězu by mělo směřovat dopředu. Poznámka: Nabíjecí řetězová pila má zařízení pro nastavení napnutí řetězu. Při montáži vodící lišty dbejte na to, aby seřizovací blok zapadl do polohovacího seřizovacího otvoru na konci vodící lišty!



2. Vyrovnajte otvor pro čep a nainstalujte zpětný otvor a řetěz.





Sundejte boční kryt, jak je znázorněno na obrázku, průměr vodící lišty se může snížit

3. Nasad'te boční kryt a utáhněte matici.

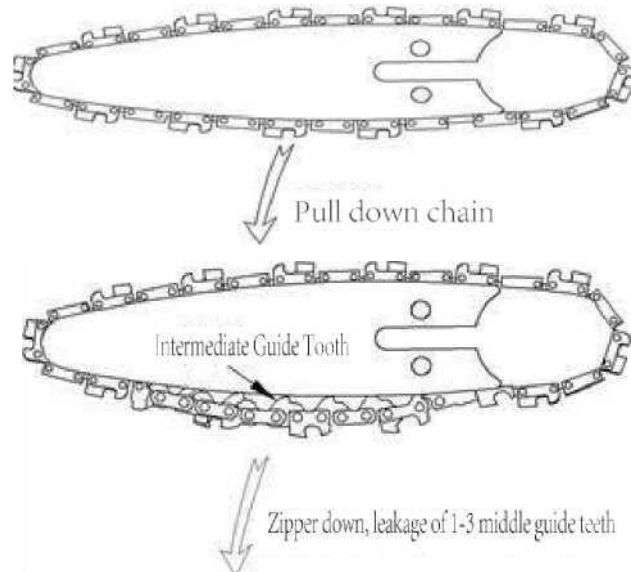
JAK NASTAVIT TĚSNOST ŘETĚZU



1. Standardní nastavení spočívá v ručním zvednutí řetězu uprostřed vodící lišty a odhalení 1–3 středních vodících zubů.

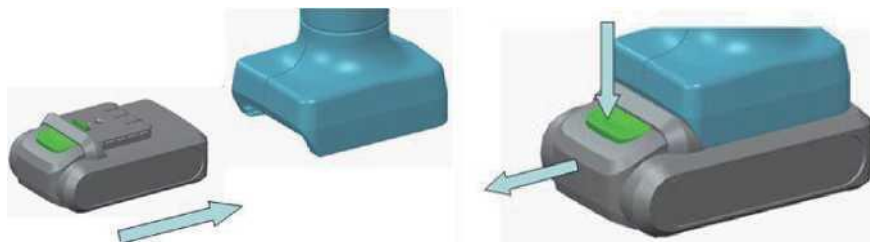


2. Povolte přítlačnou matici. Jak je znázorněno na obrázku, otáčením seřizovacího šroubu ve směru hodinových ručiček řetěz napnete, otáčením proti směru hodinových ručiček řetěz povolíte.



3. Nový řetěz bude v počáteční fázi používání natažen. Často kontrolujte a nastavujte vhodné napnutí, protože volný řetěz snadno spadne, což může vést k rychlému opotřebení řetězu a vodící lišty.
4. Řetěz musí přilhnout k řetězovému kolu. Po instalaci to znovu zkontrolujte.

NABÍJENÍ BATERIE



1. Stiskněte tlačítko a **vytáhněte** akumulátor. Poznámka: Dbejte na zarovnání.



2. Připojte baterii k nabíječce, která je připojena k napájení. Poznámka: Ujistěte se, že napětí zdroje odpovídá napětí uvedenému na typovém štítku.

3. Když na nabíječce svítí červená kontrolka, znamená to, že se baterie nabíjí, a zelená kontrolka znamená, že nabíjení je dokončeno. Průměrná doba nabíjení je 2 hodiny.
4. Po dokončení nabíjení odpojte adaptér od zdroje napájení a poté odpojte konektor od baterie.
5. Baterii je třeba dobít alespoň jednou za tři měsíce.

DOPLŇUJÍCÍ BEZPEČNOSTNÍ POKYNY

Nevystavujte baterii extrémním podmínkám, jako je vysoká teplota nebo nárazy. V opačném případě by mohlo dojít k úrazu osob v důsledku úniku elektrolytického roztoku.

Před nabíjením zkontrolujte, zda je povrch baterie čistý a suchý.

Před dodáním není baterie tohoto produktu plně nabitá. Před prvním použitím je proto nutné ji plně nabít.

Nenabíjejte baterii po dlouhou dobu.

Pokud je životnost baterie i při dostatečném množství elektrické energie výrazně kratší, je třeba ji vyměnit.

Uživatel může používat pouze akumulátory výrobce elektrického náradí.

Abyste šetřili používání elektrických baterií a zajistili co nejdelší životnost baterie, nepřetěžujte elektrické nářadí řezáním mokrých a suchých větví o průměru nad 60 mm.

Pokud má uživatel pocit, že výkon náradí není dostatečný nebo že řezání není dostatečně plynulé, zkontrolujte, zda není vybitá baterie nebo zda není tupé ostří.

ČIŠTĚNÍ A ÚDRŽBA

Opravy, které nejsou v tomto dokumentu uvedeny, musí provádět příslušně kvalifikovaný technik. Pro zajištění bezpečnosti používání lze používat pouze originální díly.

Před jakoukoli údržbou nebo čištěním elektrického náradí vyjměte baterii z náradí a uložte ji na bezpečném místě.

Při dotyku s ostřím používejte ochranu rukou. Dotýkání se ostří holýma rukama zvyšuje riziko poranění. Čištění a údržba se musí provádět pravidelně. Tím je zajištěn dlouhodobý a spolehlivý provoz elektrického náradí.

Po každém použití řetěz pečlivě očistěte. Řetěz otřete mazacím olejem a postříkejte sprejem na ochranu kovů.

Po nepřetržitém provozu odstraňte z přední krycí desky zařízení nečistoty, například prach.

SKLADOVÁNÍ

1. Abyste zajistili plné nabití baterie, nenabíjejte ji v extrémně horkém nebo chladném prostředí.
2. Pokud nebudete elektrické nářadí delší dobu používat, vyjměte před uskladněním baterii.
3. Baterie a nabíječka musí být umístěny v krabici náradí, aby se zabránilo vniknutí tepla, prachu a vlhkosti.
4. Zkontrolujte, zda je vypínač vypnutý.
5. Akumulátor by měl být skladován v suchém prostředí při teplotě 0–20 °C.
6. Vzdálenost mezi baterií a hořlavými předměty musí být větší než 1,5 m.
7. Abyste zajistili životnost zařízení a zabránili jeho znehodnocení, skladujte jej v plně nabitém stavu. Pokud nářadí nepoužíváte, baterii nabíjejte a vybijte. Při skladování nezapínejte vypínač.

Kontrolka:

ČERVENÁ	NABÍJENÍ
ZELENÁ	NABÍJENÍ DOKONČENO

Pokyny k recyklaci a likvidaci

Toto označení znamená, že produkt by neměl být v celé EU likvidován s domácím smíšeným odpadem. V zájmu prevence možného poškození životního prostředí nebo lidského zdraví nekontrolovanou likvidací odpadu recyklujte odpad zodpovědně, čímž se podpoří opětovné využití materiálu. Chcete-li vrátit použitý produkt, využijte možnosti vrácení a sběru nebo kontaktujte prodejce, u kterého jste produkt zakoupili. Ten pak může produkt recyklovat způsobem šetrným k životnímu prostředí.

Prohlášení výrobce, že produkt splňuje požadavky příslušných směrnic ES.